

# SÄNKVIKTER

För installation av sjövärmes, vatten- och avloppsledningar i vattendrag.

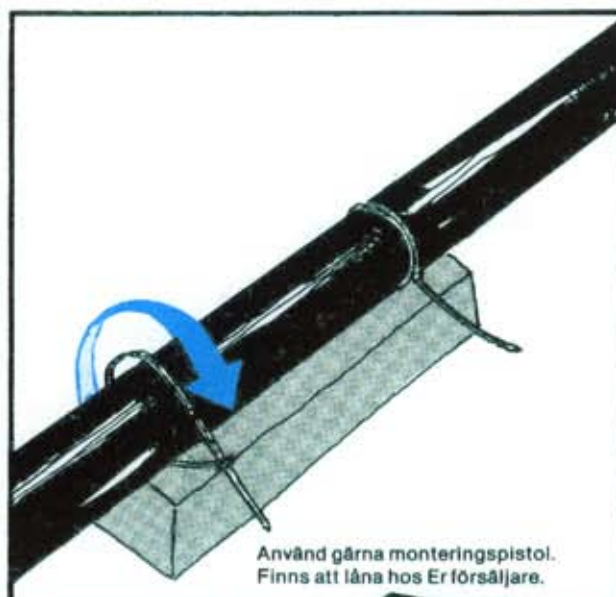
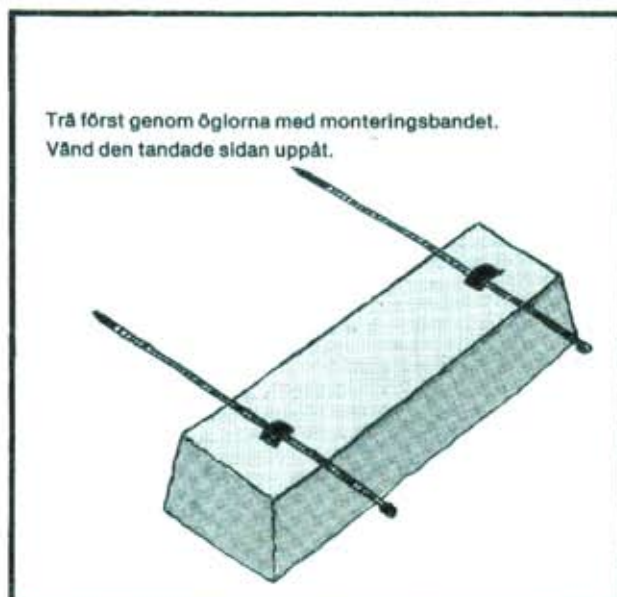
- Enkel och snabb montering med speciella monteringsband
- Monteringsbanden harmoniserar väl med plaströret
- Materialen i sänkvikterna ger ej upphov till korrosion
- Vikternas konstruktion förhindrar nötning mellan vikt och rör
- Säkert montage förhindrar glidning
- Kan monteras på standardrör upp till 110 mm



## TEKNISKA DATA

	3 kg	6 kg	12 kg	
Vikt	3 kg	6 kg	12 kg	
Längd	260 mm	350 mm	400 mm	
Bredd	80 mm	90 mm	120 mm	
Höjd	60 mm	80 mm	100 mm	
Kvalitet betong	K30	K30	K30	
Kvalitet ringar	PEM	PEM	PEM	
Monteringsband	368 x 7,6 mm	450 x 8,9 mm	530 x 8,9 mm	779 x 8,9 mm
Material:	100% polyamid 6/6			
Temperaturbeständighet:	-40 till +120 C			
Smältpunkt:	ca +250 C			
Kemikaliebeständighet:	Beständig mot bensin, diesel- och motorolja, saltvatten, isopropylalkohol, hydraulolja, flygfotogen mm. Delvis beständig mot alkalier och svaga utspädda organiska syror. Ej beständig mot mineralsyror t ex svavelsyra.			

**Kontakta oss - det kan löna sig**



# Monteringsanvisning



## Läggning av ledning i vatten

Vi rekommenderar att man belastar ledningen så mycket att den nått och jämt håller sig flytande medan den är luftfylld.

Nedan i tabellen kan du se med vilket avstånd vikten kan sättas utan att sjunka tills vattenfyllning sker.

Vatten fylls på i ledningen så att luft lätt kan evakueras.

Ledningssystemet förses med automatisk luftningsventil, eller annan anordning som effektivt avskiljer luft.

Vid förläggning i vatten utsatta för stora vågkrafter, strömmar och dyl. kan särskild beräkning av belastningar erfordras.

**Vikten finns i 3 storlekar: 3 kg, 6 kg och 12 kg.**

**Tyngre vikter i olika utföranden tillverkas på beställning.**

C/C Ytterdiam.	3 kg vikt	6 kg vikt	12 kg vikt
25	5,40		
32	3,40		
40	2,20		
50	1,40	2,80	
63	0,85	1,75	
75	0,80	1,25	2,50
90		0,85	1,70
110		0,80	1,20
125			0,90
140			0,70
160			0,80
180			0,50

**Kontakta oss - det kan löna sig**